

NÁVOD K POUŽÍVÁNÍ STARTOVACÍCH BATERIÍ



1. Skladování a přeprava

- Baterie skladujte v suchu, chladu (na místě, kde nehrozí zamrznutí) a chráňte je před světlem.
- S dobíjením baterie začněte nejpозději v okamžiku, kdy klidové svorkové napětí baterie klesne pod $\leq 12,5$ V (viz bod č. 3).
- Společnost Banner deklaruje všechny startovací baterie jako baterie naplněné kyselým kapalným elektrolytem v souladu s předpisem UN 2794!
- Naplněné baterie přepravujte a skladujte nastojato, v opačném případě může dojít k úniku elektrolytu.
- Baterie během přepravy zjistěte proti převrácení a posunutí.
- Dodržujte zásadu **FIRST IN FIRST OUT** (první do skladu-první ze skladu)

2. Montáž do vozidla, demontáž z vozidla

Do vozidla instalujte jen baterie s klidovým svorkovým napětím > 12,5 V!

- Dbejte pokynů v návodu k obsluze vozidla.
- Před montáží a demontáží baterie vypněte motor a všechny elektrické spotřebiče.
- Vyvarujte se zkratu způsobeného nářadím.
- Při demontáži odpojte nejdřív záporný pól (-), poté kladný pól (+), přerušení napájení může způsobit ztrátu dat! Můžete tomu předejít použitím přístroje Banner Memory Saver.
- Před montáží vyčistěte místo instalace baterie ve vozidle.
- Baterii řádně upevněte.
- Póly baterie a pólové svorky vyčistěte a mírně namažte tukem bez obsahu kyselin.
- Při montáži připojte nejdřív kladný (+), poté záporný (-) pól. Dbejte řádného utažení pólových svorek.

3. Dobíjení baterií

- u baterií naplněných kyselým kapalným elektrolytem před nabíjením zkontrolujte hladinu elektrolytu a v případě potřeby doplňte demineralizovanou nebo destilovanou vodu až po značku max. hladiny elektrolytu, nebo 15 mm nad horní okraj desek.

Společnost Banner doporučuje nabíjet běžné baterie naplněné kyselým kapalným elektrolytem napětím 16 V po dobu 24 hodin.

Pozor: Mnohé nabíječky mají tzv. režim oživení hluboce vybitých baterií Ca/Ca, v němž však nabíjecí napětí 16 V je dodáváno jen na krátkou dobu!

Running Bull AGM/BackUp: Bezpodmínečně nabíjejte jen nabíječkou s napětovou regulací (max. 14,8 V)! Použití konvenčních nabíječek bez napětové regulace má za následek zničení baterie v důsledku přebíjení a způsobí únik elektrolytu!

Pozor: Při odpojování postupujte podle pokynů výrobce vozidla.

- Baterie lze nabíjet jen stejnosměrným proudem. Kladný pól (+) baterie propojte s kladným pólem (+) nabíječky a záporný pól (-) se záporným pólem (-) nabíječky.
- Nabíječku zapněte až po připojení baterie. Po ukončení nabíjení nejdřív vypněte nabíječku.
- Při nabíjení doporučujeme nabíjecí proud o velikosti minimálně jedné desetiny kapacity baterie. (např. 44 Ah:10 = nabíjecí proud 4,4 A).
- Teplota elektrolytu nesmí během nabíjení překročit hodnotu 55 °C. V případě překročení nabíjení přerušte.
- Nabíjení je dokončeno, pokud se hodnota proudu blíží 0, nebo dále neklesá nebo automatická nabíječka vypne.
- Při nabíjení zajistěte dobré větrání.
- Zátky baterie není nutno otevírat.
- Pamatujte na to, že nabití je nutno 1,2násobek odebrané kapacity. (např. odebraná kapacita 30 Ah, znovu je nutno nabít 36 Ah!)

Pozor: Během nabíjení se uvolňuje výbušný třaskavý plyn! Zákaz používání ohně, jisker, otevřeného plamene a kouření!

Dobíjení baterií ve vozidle:

Obecně platí, že plně automatické nabíječky (omezení nabíjecího napětí na 14,8 V) jsou vhodné k nabíjení baterie, která je nainstalována ve vozidle. Pokud vaše nabíječka disponuje automatickým režimem s napětím > 15,9 V, je bezpodmínečně nutné, abyste baterii odpojili od palubní elektroniky nebo ji vyjmuli z vozidla.

V nehorším případě může dojít ke zničení zabudované řídicí elektroniky v důsledku přepětí, vzniklá škoda může být vysoká!

Zohledněte typ nabíječky. Častokrát najdete v návodu k obsluze od výrobce vozidla nebo od výrobce nabíječky cenné tipy k nabíjení baterie ve vozidle.

4. Údržba

Dbejte následujících pokynů s cílem zajistit dlouhou životnost baterie:

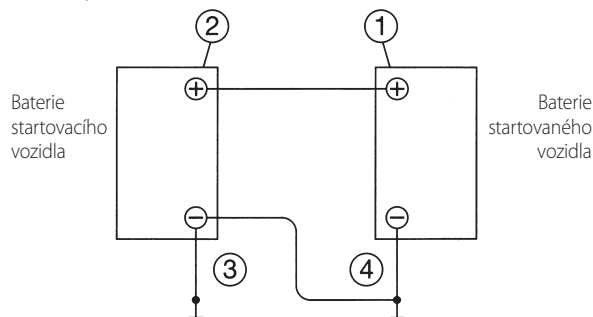
- Povrch baterie udržujte v čistém a suchém stavu.
- Pravidelně kontrolujte hladinu elektrolytu, doplňte odsolenou nebo destilovanou vodu. Nikdy nedoplňujte kyselinu. V případě nadměrné ztráty vody nechte napětí regulačního relé zkontrolovat odborníkem.
- Nepoužívejte prostředky na tzv. vyleštění vlastností baterie.
- **Pozor:** Pokud klidové svorkové napětí baterie klesne pod $\leq 12,5$ V, měli byste ihned začít s dobíjením, aby nedošlo k trvalému poškození baterie.

Running Bull AGM/BackUp: AGM baterie nesmíte otevírat! Měření hustoty elektrolytu nebo doplňování destilovanou vodou není možné resp. nezbytné.

Tip společnosti Banner: Dobíjení baterie každého čtvrt roku výrazně prodlouží její životnost!

5. Pomocné startovací zdroje

- Z důvodů citlivé elektroniky ve vozidle by pomocné startování mělo být obecně zajišťováno jen s pomocí pomocného startovacího zdroje Banner Booster.
 - Pomocné startování z auta do auta může mít při odpojování svorek za následek vznik napětových špiček a přitom poškodit - nebo dokonce zničit - elektroniku vozidla.
 - Při používání startovacích kabelů proto dodržujte následující návod!
 - Při startování s pomocí startovacích kabelů doporučujeme použít normované startovací kabely (např. podle DIN 72 553).
 - Dbejte pokynů v návodu k použití startovacích kabelů.
 - Vzájemně propojte jen baterie se stejným jmenovitým napětím.
 - **Připojení: Vypněte motory obou vozidel!**
- Nejdřív propojte oba kladné póly 1 a 2, následně připojte záporný pól startovacího vozidla 3 s kovovým místem startovaného vozidla 4 mimo baterii. (dbejte pokynů výrobce vozidla).



- Nyní učiňte pokus o nastartování motoru startovaného vozidla v délce max. 15 sekund, motor startujícího vozidla přitom nespouštějte.
- Odpojení: Kabely odpojte v opačném pořadí

6. Vyřazení z provozu

- Baterii nabijte (viz bod č. 3) a uschovejte v chladu.
- Pokud baterie zůstane ve vozidle, odpojte zápornou svorku.
- Pravidelně kontrolujte klidové svorkové napětí (viz bod č. 4).

7. Vliv vysokých teplot

Pokud jsou baterie delší dobu vystaveny vysokým teplotám, zvyšují tyto podmínky spotřebu vody a korozi mřížek. Zkorodované mřížky poté nejsou schopny vést proud a baterie vypoví službu. Zvěšňování mřížek také může zapříčinit zkrat uvnitř baterie.

NÁVOD K POUŽÍVÁNÍ STARTOVACÍCH BATERIÍ



Výstražná upozornění a bezpečnostní předpisy pro baterie naplněné kyselým kapalným elektrolytem



Dbejte upozornění na baterii, v návodu k použití a návodu k obsluze vozidla.



Používejte ochranné brýle.



Kyselinu a baterie uschovávejte mimo dosah dětí.



Nebezpečí výbuchu:

- Při nabíjení se uvolňuje velmi výbušná směs třaskavého plynu, proto:



Zákaz používání ohně, otevřeného plamene a kouření:

- Vyhněte se jiskření při manipulaci s kabely a elektrickými přístroji!
- Vyhněte se zkratku!



Nebezpečí poleptání:

- Elektrolyt baterie je silná žíravina, proto:
- Používejte ochranné rukavice a ochranné brýle!
- Baterii neklopte, z odvětrávacích otvorů může začít unikat kyselina.



První pomoc:

- V případě zasažení očí kyselinou ihned vyplachujte několik minut čistou vodou!
Poté neprodleně vyhledejte lékaře!
- Kyselinou zasaženou pokožku nebo oděv ihned neutralizujte neutralizačním činidlem nebo mýdlem a opláchněte velkým množstvím vody!
- V případě požití kyseliny ihned vyhledejte lékaře!



Výstražná upozornění:

- Nechráněné baterie nevystavujte přímému slunečnému světlu.
- Vybité baterie mohou zamrznout, proto je při uskladnění chraňte před mrazem.



Likvidace:

- Použité baterie odevzdejte do místa zpětného odběru nebo do sběrný. Při přepravě dodržujte pokyny uvedené v bodě č. 1. Použité baterie nikdy nelikvidujte jako komunální odpad!